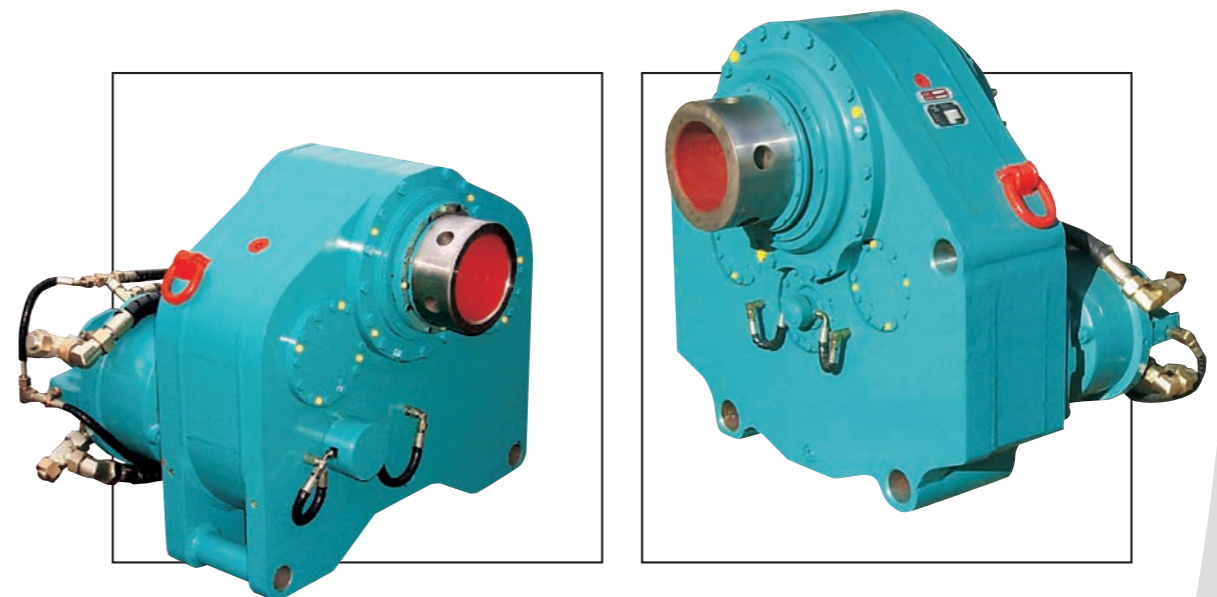




RH 6002 RH 9000

Drehantriebe Rotary Heads



Technische Änderungen ohne Vorankündigung und Verpflichtung gegenüber früher gelieferten Geräten. Die abgebildeten Geräte können Sonderausstattungen haben. Technische Daten ohne Berücksichtigung des Wirkungsgrades. Irrtum und Druckfehler vorbehalten.

Technical Specifications are subject to modifications without prior notice and incurring responsibility for machines previously sold. The shown machines may have optional equipment. Technical data do not consider power losses. Error misprints reserved.

Eurodrill GmbH

Industriestr. 5
D-57489 Drolshagen
tel.: +49 (0) 27 63/2 12 28-0
fax: +49 (0) 27 63/2 12 28-22
e-mail: info@eurodrill.de
www.eurodrill.de



Konstruktionseigenschaften design features

- kompakte Bauweise für geringen Platzbedarf
• compact design requires only small room
- robuste Axiallagerung der Hauptwelle zur Aufnahme großer Zug- und Druckkräfte
• strong axial bearing system of the main shaft to ensure high pull- and push forces
- zentrale Versorgung der mechanischen Bauteile und Lagerstellen durch stetig fördernde Ölschmierpumpe
• central supply of the mechanical components and bearings via continuous delivery of a lubrication pump
- kompatibel auf Geräte aller Hersteller, für verschiedenste Anwendungen und Anforderungen
• compatible to drill rigs of all manufacturers for different applications and requirements

Abtriebswellen drive shafts

Flanschverbindung / flange connection

Weitere Verbindungen auf Anfrage /
other connection on request

Optionen options

hydraulische oder elektrische Schaltung /
hydraulic or electric shifting

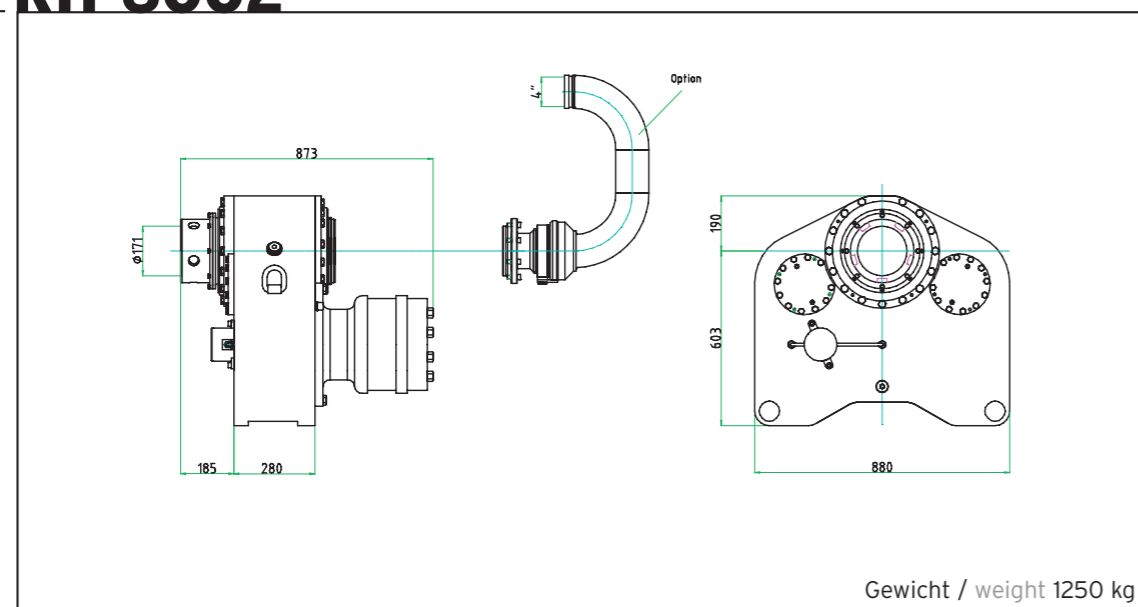
Montageplatten / mounting plates

Spülkopf 4" / flushing head 4"

Druckmesseinrichtung NW 100 /
pressure measuring device ID 100



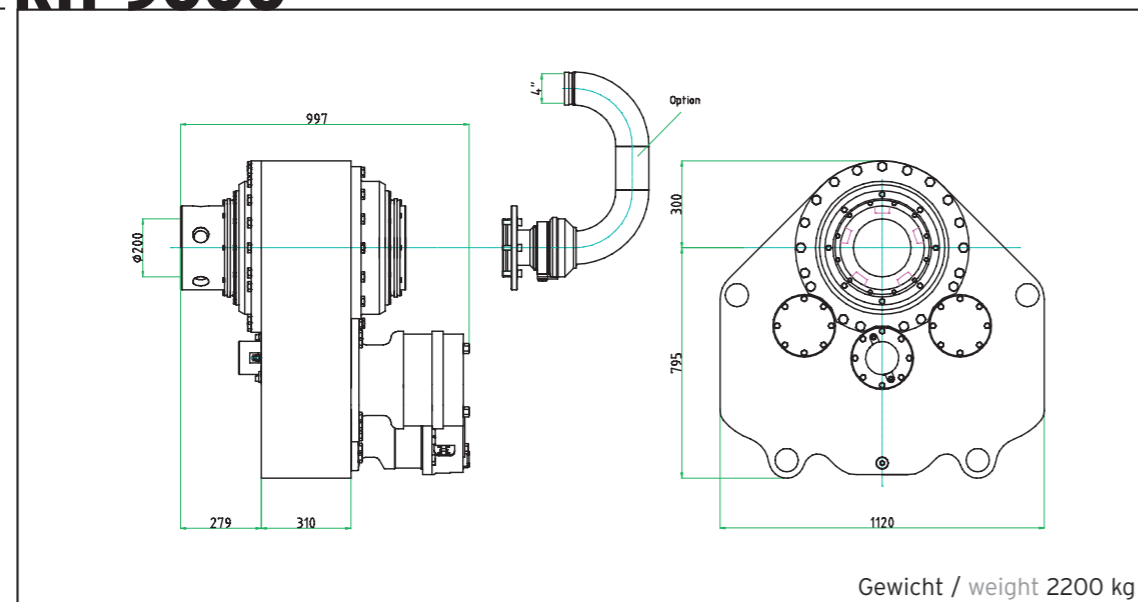
RH 6002



Drehantrieb RH 6002 rotary mechanism

Technische Daten bei / technical data at	p = 320 bar & Q = 200 l/min				p = 320 bar & Q = 400 l/min			
	1 x 315		1 x 420		2 x 315		2 x 420	
Motor Typ / motor type	1	2	1	2	1	2	1	2
Gang / gear	1	2	1	2	1	2	1	2
Drehmoment / torque kNm	31	15,5	42	21	62	31	83	41,5
Drehzahl / rotation min⁻¹	33	66	24	48	33	66	24	48

RH 9000



Drehantrieb RH 9000 rotary mechanism

Technische Daten bei / technical data at	p = 320 bar & Q = 400 l/min							
Motor Typ / motor type	2 x 315		2 x 420		3 x 315		3 x 420	
Gang / gear	1	2	1	2	1	2	1	2
Drehmoment / torque kNm	98	49	130	65	146	73	195	97,5
Drehzahl / rotation min⁻¹	21	42	16	32	14	28	10	20